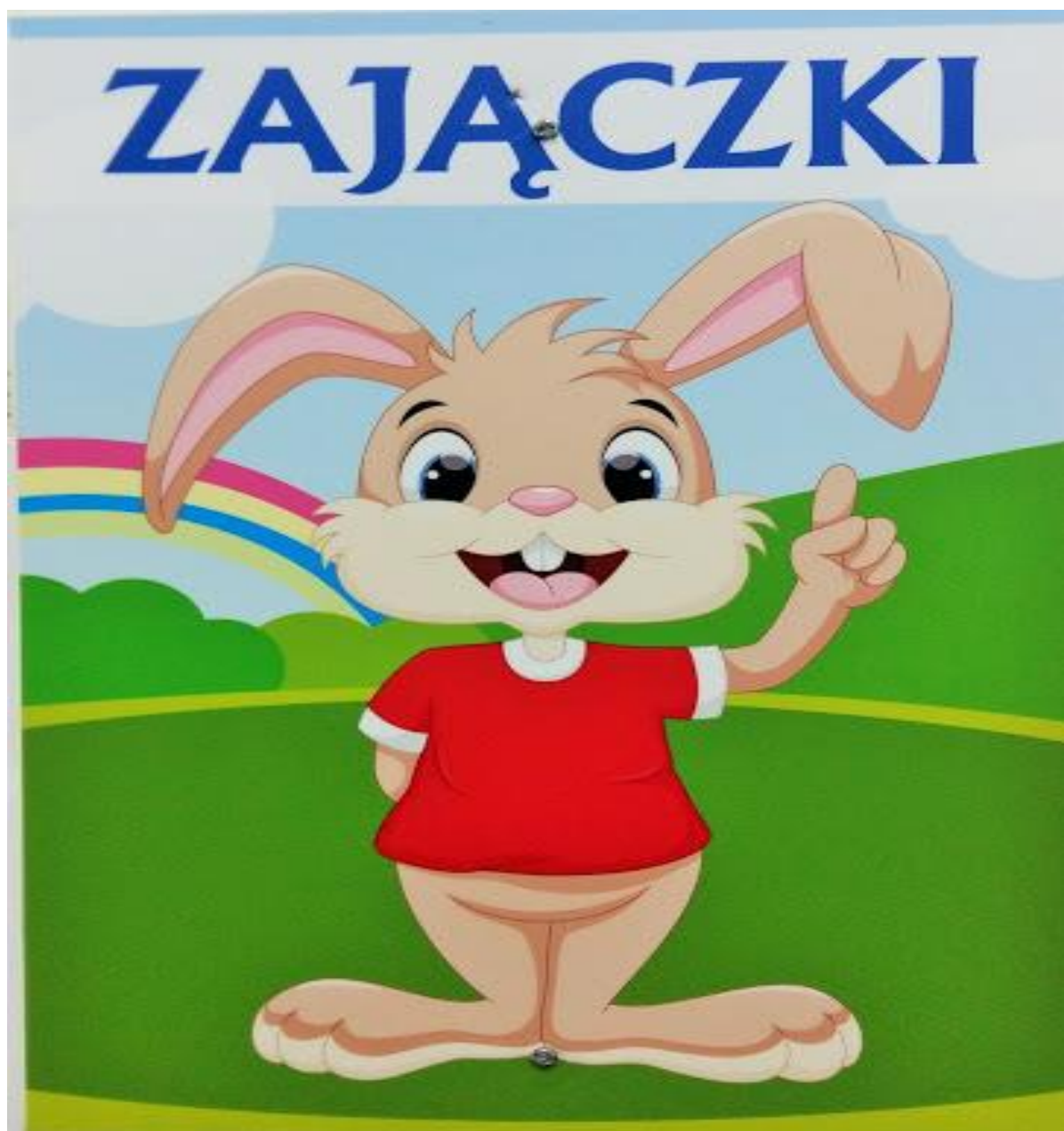


WITAMY WAS KOCHANE DZIECI Z GRUPY ZAJĄCZKI!!!

Pozdrawiamy Was serdecznie. Przesyłamy uściski i buziaki.

Ciocia Gosia i Ciocia Ola



09.04.2021r (piątek)

**MAMY DLA WAS PROPOZYCJĘ ZAJĘĆ NA DZISIEJSZY DZIEŃ.
PROSIMY CHĘTNYCH RODZICÓW O ZAPOZNANIE DZIECI
Z TEMATEM „ Malujemy muzykę ”**

1. „Wiosenny krajobraz z brzożami” – zabawa muzyczno-plastyczna.

Dzisiaj pobawimy się farbami i muzyką.

Rozłóżcie na stolikach kartki, farbę plakatową zieloną, ale mocno rozwodnioną. Za chwilę usłyszycie muzykę. Zamieńcie wasze pędzle w tancerzy, którzy przy tej muzyce będą tańczyć, a przy okazji malować linie, wzory i inne esy-floresy. Podczas trwania muzyki nie dobieramy farby – tancerz nie może przerywać tańca.

Rodzic puszcza dziecku muzykę „Wiosna” A. Vivaldiego



Wiosna cz. I.mp3

Gdy prace schną, wydrzyjcie z białego papieru paski o szerokości 2–3 cm różnej długości i skomponujcie z nich pnie brzozy – czarną kredką rysujcie krótkie kreski. Kompozycję naklejcie na wcześniej pomalowany karton. Na koniec pęczkami patyczków do uszu maczanymi w jasnozielonej gęstej farbie plakatowej stemplujcie delikatnie liście.



Doskonale !!!

Skoro mamy już takie piękne prace czas na doświadczenie.

2. Obejrzyjcie uważnie filmik, a później postarajcie się wykonać samodzielnie doświadczenie.

<https://vimeo.com/221436893>

3. Zobaczcie jak można zapisać dźwięki gamy.

DŹWIĘKI GAMY DOBRZE ZNAMY

Gama C-dur

5
4
3
2
1

DO RE MI FA SOL LA SI DO'

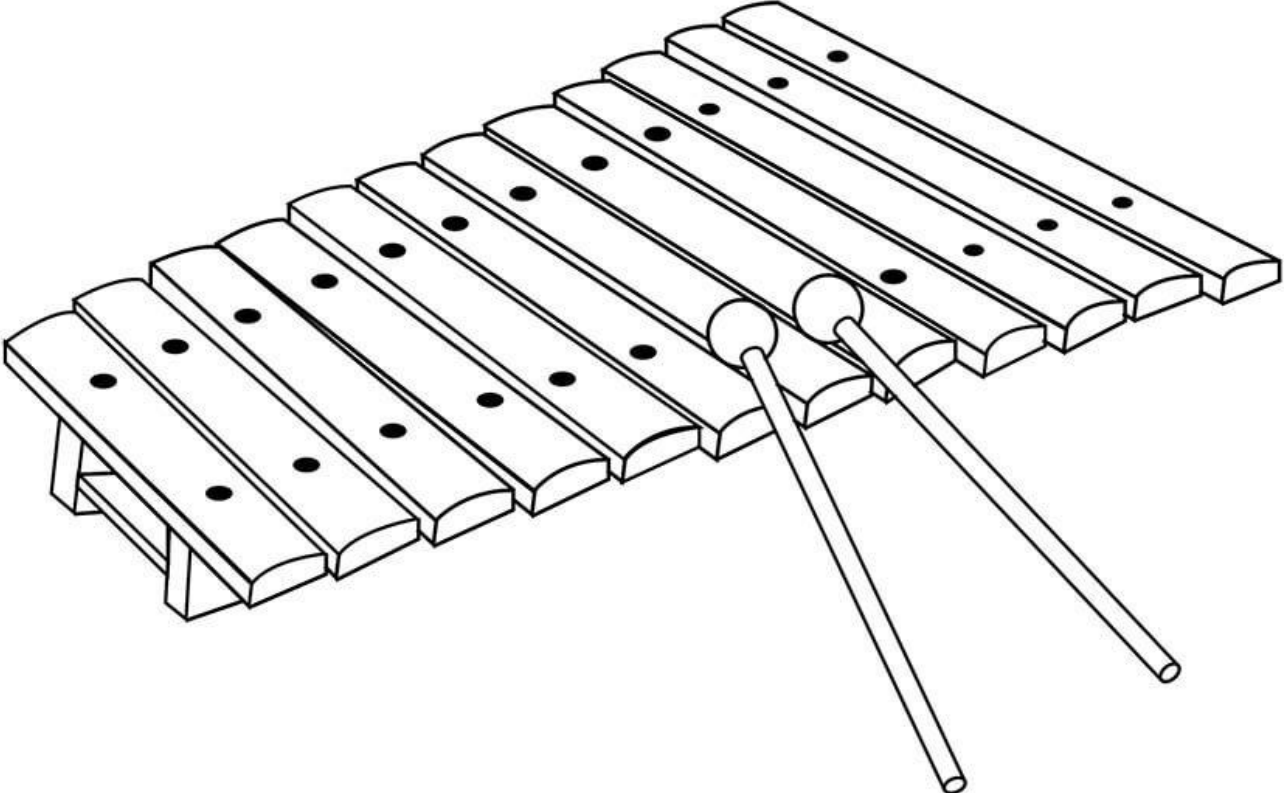
4. Teraz uważnie obejrzyjcie filmik i śpiewajcie razem z Panią.

<https://www.youtube.com/watch?v=a0OjO8A23Iw>

Doskonale!!!!

5. Możecie teraz wydrukować lub przerysować i pokolorować instrument, dzwonki diatoniczne, dobierając kolory płytek tak samo jak na zdjęciu.





6. „Wyżej – niżej”



Na zdjęciu są dzwonki chromatyczne.

Jeżeli macie takie w domu to zagrajcie dowolne dźwięki na nich.

Jaki dźwięk wydaje płytki najdłuższa, a jaki najkrótsza?

Który dźwięk jest wysoki a który niski?

Jeżeli nie wiecie zapraszam do wspólnej zabawy dźwiękami wysokimi i niskimi.

<https://www.youtube.com/watch?v=4YFmTNqTfsU>

7. A teraz mamy dla Was osiem pomysłów na wykonanie instrumentów.

*Mamy nadzieję że przynajmniej jeden z nich wykonacie.
Powodzenia!!!*

<https://player.vimeo.com/video/231827589>

Jeżeli w tym tygodniu wykonaliście jakąś proponowaną przez nas pracę plastyczną pochwalcie się nią. Poproście rodziców aby przesłali ją na nasz mail grupowy.

grupazajackips24@onet.pl

**DZIEKUJEMY WSZYSTKIM RODZICOM ZA WSPÓŁPRACĘ
I WYKONANIE TEGO ZAJĘCIA Z DZIEĆMI W DOMU.**

Opracowanie materiału nauczyciele grupy III

**2019/2020 Przedszkole Samorządowe Nr 24 z Oddziałami Integracyjnymi im. Misia
Uszatka w Piotrkowie Trybunalskim**